



SALA PARA AULA HÍBRIDA

HQ1-AIO86LCD-M2

Abertura do painel é realizada somente com a utilização do cartão RFID autorizado.

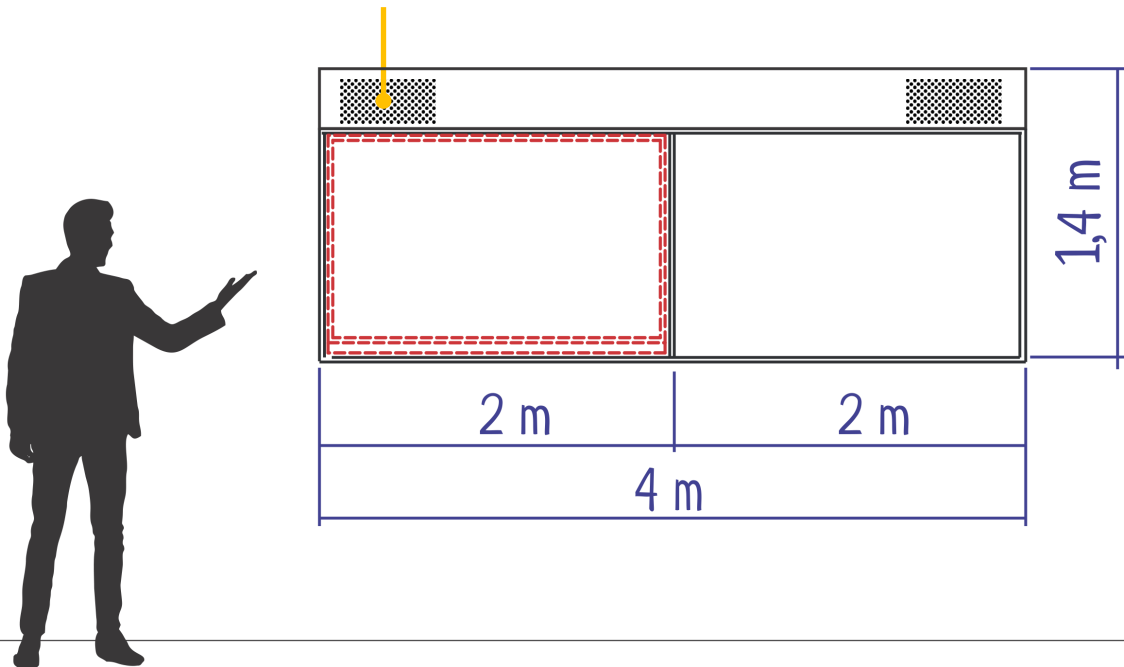


Superfície em aço cerâmico, permite a escrita com canetas para quadro branco, escritas eventuais com marcadores permanentes são facilmente removidas com a utilização de álcool etílico. Oferecemos 10 anos de garantia contra manchas.



Display Interativo de 86"
Sensível ao toque do dedo
10 Toques Simultâneos
Dispositivo Android Integrado

Sistema de som integrado



Rua Clementina, 110 antigo 36

Cumbica - Guarulhos - SP - CEP 07.222-040

Estrutura metálica

A estrutura é confeccionada em perfis de aço de secção tubular quadrada 20mm x 20mm e parede de 1mm, soldados com tecnologia MIG e pintura eletroestática em pó para se evitar corrosão.

1. Altura: 1.410 mm
2. Largura: 4.040 mm
3. Profundidade: 250 mm

O acesso ao Display Interativo se dá com a utilização de um cartão RFID programado para o equipamento (São fornecidos 2 cartões por equipamento).

Possui travas eletromecânicas no módulo móvel, sua abertura só é realizada com a utilização do cartão RFID.

Em sua parte superior, possui local para instalação de alto falantes, que são protegidos por uma estrutura de aço galvanizada de 0.8mm de espessura e pintura eletrostática, furação específica para uma saída apropriada do som.

Possui um sistema de sirene, caso seja aberto sem a liberação por RFID ou tentativa de remover da parede, a sirene fica protegida no interior da estrutura de aço.

Sistema de Som

Amplificador de 120W RMS

2 Canais (60W RMS cada)

Alto Falantes:

Potência 60W RMS cada

Potência Total 120W RMS

2 Falantes Tri axiais

6X9 Polegadas

Impedância: 4 Ohms

Cone Injetado em Polipropileno

Corpo da Bobina: Alumínio

Ímã de Fluxo Magnético

Lousa para escrita

Na parte frontal da Estrutura Metálica são instaladas 2(duas) Lousas para escrita com caneta de quadro branco, de 2.000 mm de largura por 1.220mm de altura.

Espessura de 15 mm

1(uma) é fixa, na lateral direita ou na lateral esquerda.

1(uma) é deslizante, instalada na lateral esquerda ou direita, e quando está na posição fechada, é travada pelas travas eletromecânicas da estrutura, e somente será aberta com a utilização de um cartão RFID autorizado.

Garantia mínima de 10 anos contra manchas (fantasmas)

Escritas acidentais com marcadores permanentes podem ser facilmente removidos com uso de álcool etílico.

Parte Frontal (escrita) em chapa de aço cerâmico

Parte traseira em chapa de aço galvanizado de 0,40 mm

Display interativo em LCD

O Display Interativo é Instalado no interior da estrutura metálica, em sua parte central, atrás da lousa deslizante, de forma que fique protegido quando a lousa estiver fechada e visível quando estiver aberta, um display LCD com as seguintes características:

Tecnologia da Tela: LED

Tamanho: 86 Polegadas de diagonal

Área ativa do display: 85.6 polegadas de diagonal

Resolução: QWUXGA (matriz de pixels : 3.840 horizontal x 2.160 vertical)

Backlight: Integrado de 410 cd/m²

Profundidade da cor: 10bit(D), 1,07 Bilhão de cores

A área ativa do display é protegida por vidro temperado de 4mm de espessura e tratamento antirreflexo.

É sensível ao toque do dedo, ou qualquer objeto opaco de no mínimo 4mm de diâmetro.

Características da sensibilidade ao toque:

Resolução: 32.768 X 32.768

Multitoque: Até 10 toques simultâneos

Tempo de Resposta de 1 toque: Máximo de 7ms

Tempo de Resposta de Multitoque: Máximo de 15ms

Tamanho mínimo do ponto de reconhecimento 4mmX4mm

O processamento do display e sua operação é feito por um dispositivo Android integrado com as seguintes características:

CPU: Quatro Núcleos (qual core) ARMCortex-A53

Velocidade: 1.5GHz

GPU: Dois núcleos (dual core) Mali-720MP

Memória RAM: DDR4 3GB

Memória interna: 32GB EMMC5.1

WiFi: IEEE 802.11 b/g/n, 2.4G

Entradas: 2X HDMI, 4XUSB , 1X VGA, Conexão computador OPS

Ethernet: 1 RJ45

Entrada para cartão de memória: Tipo TF (compatível com: 4GB/8GB/16GB/32GB/64GB)

Sistema Operacional: Android 6.0

Totem em aço com câmera

Totem em aço com base retangular e fixação por 4 parafusos

Altura de 1,35m

Câmera USB HD